

Schwimmbäder und Wellnesseinrichtungen



Garderobenschränke und -anlagen	4-9
Umkleidekabinen und Wechselkabinen	10-17
Einrichtungslösungen für Besucher mit körperlicher Beeinträchtigung	18-19
Sitzbänke und Garderobenhakenleisten	20-23
Waschtische und Fönplätze	24-27
Wertfächer, Regale und Ablagen	28-31
Duschtrennwände	32-33
Nassraumtüren	34-36
WC-Trennwände und Schamwände	37-39
Zubehör	40
Ausstattungsvarianten	41



BEVOR WIR
VON UNSEREN KUNDEN
VERTRAUEN ERWARTEN,
LIEFERN WIR BEWEISE
typisch Schächer.

UMWELTBEWUSST & NACHHALTIG

typisch Schächer.

Ein nachhaltiges Wirtschaften und ein sorgsamer Umgang mit Ressourcen sind für uns selbstverständlich und Teil unserer Unternehmensphilosophie. Konsequenterweise wird dieser Grundgedanke in unsere Arbeitsprozesse eingebunden und gelebt.

Wir sind stolz, als erster zertifizierter Hersteller im Bereich Trennwandsysteme und Garderobenschränke in Deutschland nach den FSC® und PEFC Vorgaben zu wirtschaften.

PEFC-Partner

Wir achten auf eine nachhaltige Lieferkette, in der unsere Produkte unter ökologischen, ökonomischen und sozial gerechten Aspekten beschaffen werden.

FSC® zertifiziert

Wir leisten als erster zertifizierter Hersteller im Bereich Trennwandsysteme und Garderobenschränke in Deutschland mit dieser zukunftsorientierten Beschaffungsmethode einen aktiven Beitrag zum Schutz unserer Erde. Fast unser gesamtes Sortiment liefern wir aus nachhaltigem Holz gemäß den Vorgaben des FSC®.



Auf Anfrage
sind die Produkte mit
FSC®-Zertifizierung
erhältlich

MADE IN GERMANY

typisch Schächer.

Unsere Produkte werden am Unternehmensstandort in Horhausen, Rheinland-Pfalz für Sie gefertigt. Nur so können wir unsere hohen Qualitätsansprüche, die wir an unsere Produkte stellen, auch garantieren.



PRÄQUALIFIZIERT

typisch Schächer.

Wir sind in der Liste der präqualifizierten Bauunternehmen mit der Nummer 010.049740 registriert und weisen damit nach, dass wir für die von uns angebotenen Produkte und Dienstleistungen qualifiziert sind.



INNOVATIV & DESIGNORIENTIERT

typisch Schächer.

Mit unseren designorientierten und innovativen Produkten überzeugen wir nicht nur unsere Kunden, sondern auch nationale und internationale Gremien.



reddot winner 2021



Garderobenschränke und -anlagen





(1)

Garderobenschränke Typ VITRUM GS

(1) + (2) + (3) + (4)

- Korpus aus weißem HPL
- Fronten aus 10 mm farbig emailliertem Einscheibensicherheitsglas (ESG-H)
- Montage hier auf bauseitig gefliestem Betonsockel
- Viele verschiedene Montagemöglichkeiten

Viele Vorteile, die für Glasschränke sprechen:

- Unendliche Farbvielfalt
- Einfache Reinigung
- Deutlich reduzierte Gefahr des gewaltsamen Aufbrechens
- Elegantes Design
- Perfekter Eindruck auch nach vielen Jahren der Nutzung
- Das Material Glas sorgt für einen achtsameren Umgang und beugt somit Vandalismus vor



(2)



(3)



(4)



Vorteile von Motivdruck in öffentlichen Schwimmbädern:

- Optisch ansprechende Gestaltung
- Beugt Vandalismus vor
- Dient der Orientierung
- Motivwahl nach Kundenwunsch

Garderobenschränke Typ GVKF13

(1)

- Front nach kundenindividuellem Motiv gefertigt
- Kompletter Korpus aus wasserfestem HPL
- Extrem robust und langlebig

(2)

- Flächenbündige, reinigungsfreundliche Fronten
- Optisch sehr ansprechend
- Schranknummerierung mittels genieteter Kunststoffplatte

(3)

- Motive werden individuell nach Kundenwunsch realisiert
- Garderobenschränkanlagen werden so zum Gestaltungselement der Gesamtarchitektur

(4)

- Variable Gestaltung der Innenschrankaufteilung
- Viele verschiedene Nummerierungsmöglichkeiten
- Bei dieser Variante: Gravur in die HPL-Platte (optional)





(1)

(1)

Schrankanlage Typ GVKF13

- Montiert auf zentralen Tragfüßen
- Extrem vereinfachte Reinigung. Kostenersparnis gegenüber betonierten und gefliesten Sockeln
- Dauerhaft hygienisch

(2)

Garderobenschränkanlage Typ SGVK13

- Auf bauseitigem Sockel mit vorgebauter Sitzbank
- Komfortable und elegante Lösung
- Benutzerkomfort und Reinigungsfreundlichkeit
- Verschiedene Farbkombinationen für individuelle Akzente

(3)

Gestaltung der Schränke

- Unterschiedliche Schließsysteme wählbar
- Große Auswahl an Nummerierungsvarianten

(4)

Schrankanlage Typ GVKF13

- Auf bauseitig gefliesten Sockel
- Besondere Akzente durch Variationen in der Farbgestaltung
- Ganz nach Kundenwunsch realisierbar

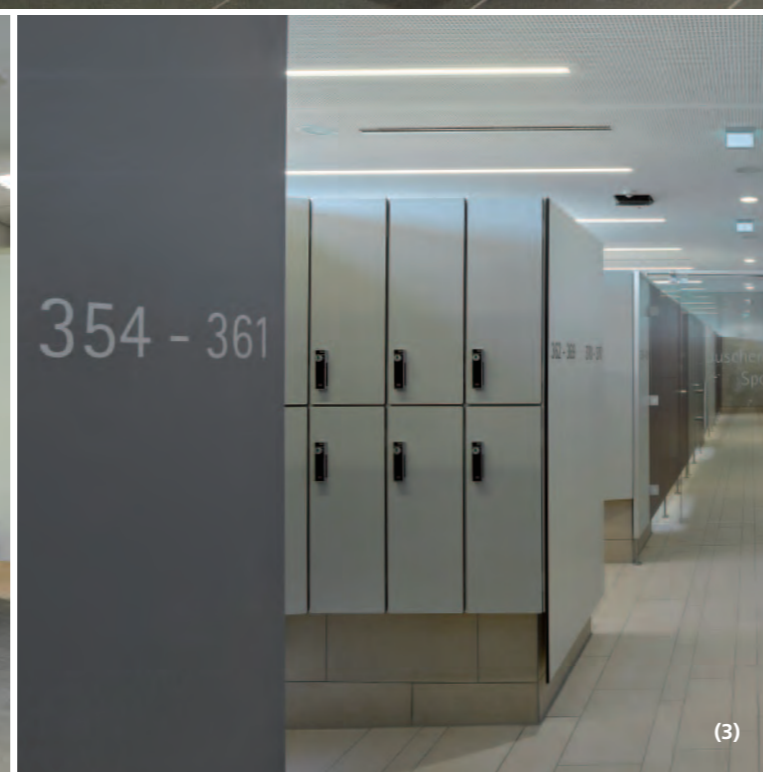
(5)

Schrankanlage Typ GVKF13

- Komplett flächenbündige Fronten
- Ruhige Optik
- Variable Korpusbauweise
- Schrankabmessungen und -aufteilungen individuell nach Bauvorhaben



(2)



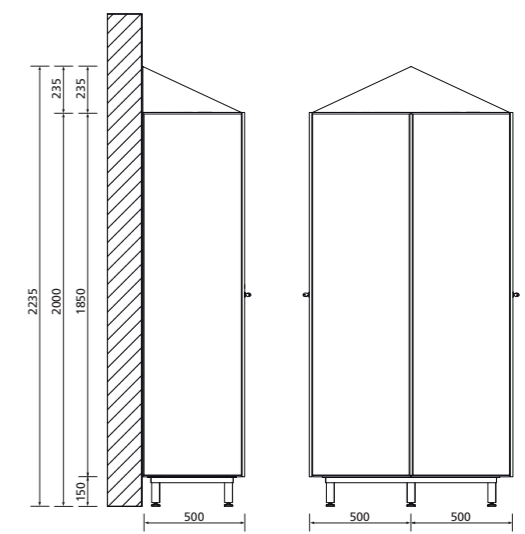
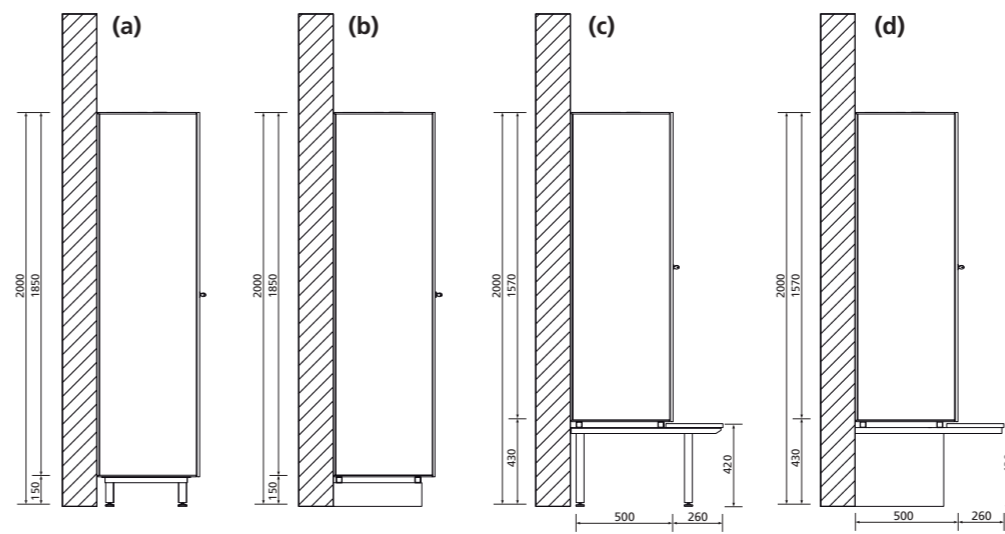
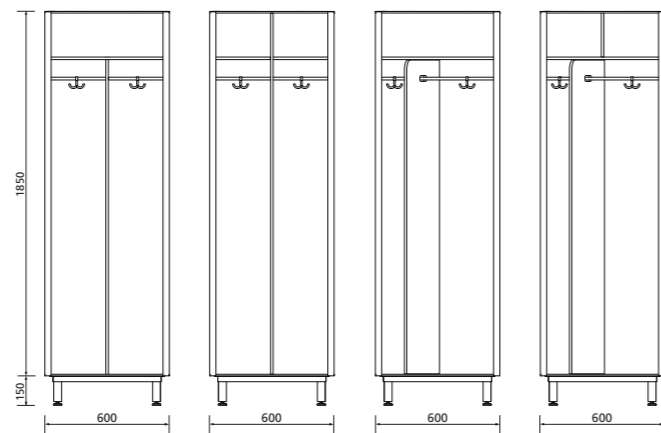
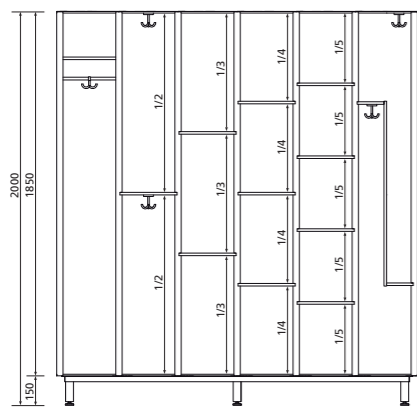
(3)



(4)



(5)



Garderobenschränke

- Sehr variable Schrankaufteilung
- Ein-oder Zweifach-Schränke
- Mehrfach-Schränke
- Z-Schränke
- Helm-und Wertfächer
- Größen und Anordnungen werden der Raumsituation individuell angepasst

Personalschränke als Schwarz-Weiß-Schränke

- In verschiedenen Ausführungen lieferbar
- Mitteltrennwand im Schrankabteil trennt z.B. Straßen- von Arbeitskleidung
- Mitteltrennwand auch als bewegliche Variante möglich

Aufstellvarianten

Auch die Aufstellmöglichkeiten richten sich ganz nach den baulichen Situationen:

- (a) Montage auf Aluminiumuntergestell.
- (b) Montage auf einem bauseitigen, gefliesten Betonsockel.
- (c) Montage auf Aluminiumuntergestell mit integrierter vorgebauter Sitzbank.
- (d) Montage auf einem bauseitigen, gefliesten Betonsockel mit integrierter vorgebauter Sitzbank.

Dachvarianten

Aufgesetzte Schrägdächer verhindern, dass Taschen oder sonstige Gegenstände auf den Schränken abgestellt werden. Vor allem im Hygienebereich ein wichtiges Kriterium.

Ausstattung und Zubehör

(1)

Hochstabiler Türstopper aus Edelstahl bei Schränken des Typs GVKF13

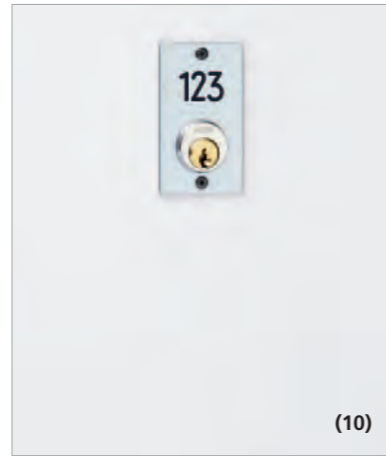
- Bei Ein-, Zweifach- und Z-Schränken verbaut
- Begrenzter Öffnungswinkel auf 95°
- Dämpfung vermindert die Geräusentwicklung
- Türen mit verdeckt liegenden, wartungsfreien Edelstahlscharnieren ausgestattet



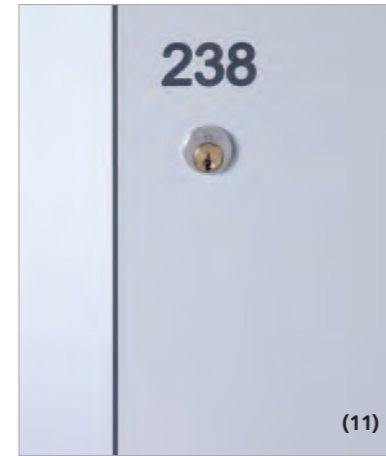
(1)



(2)



(10)



(11)

(2)

Öffnungsbegrenzer bei Schränken des Typs SGVK13 / AGVK13

- Geräuschgedämpft
- Führung erfolgt durch den Korpus



(3)



(4)



(12)



(13)



(14)

(3)

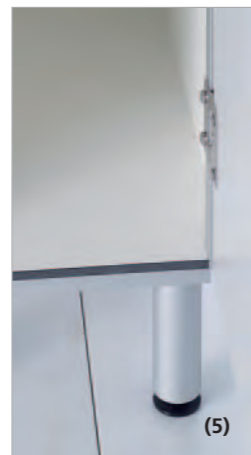
Innenausstattung Einfach-Schrank Typ GVKF13

- Hutboden
- Kleiderstange
- Verschiebbare Zweifach-Haken
- Andere Innenausstattungen auf Kundenwunsch

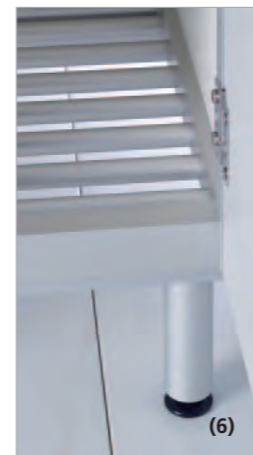
(4)

Innenausstattung Einfach-Schrank Typ SGVK13/AGVK13

- Hutboden
- Kleiderstange
- Zwei verschiebbare Haken
- Optionale Perforation des Schrankes nach Kundenwunsch



(5)



(6)



(7)



(15)



(16)

(5)

Fachboden Garderobenschränke Typ GVKF13

- Komplett geschlossen
- Unempfindliches Vollkernmaterial
- Gerundete Korpusecken
- Reinigungsfreundlich und robust

(6)

- Stangenboden aus Aluminiumrohren optional
- Wasser kann nach unten abtropfen

(7)

- Perforation oder Schlitzung des Schrankbodens optional

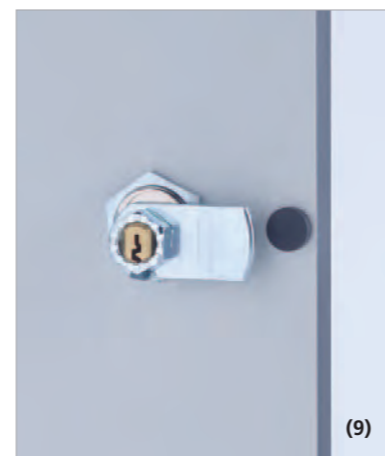
(8)

Schließlösungen

- Z.B. Pfandschlösser
- Zusätzlicher Aufbruchschutz der Türen
- Diebstahlsicherungsbolzen bei Ein-, Zweifach- sowie Z-Schränken



(8)



(9)



(17)



(18)

(9)

Zylinderhebel Schlösser

als Hauptschließanlage für Personalschränke

(10)

Nummerierung standardmäßig für alle Schranktypen

- Silberfarbene Kunststoffnummernschilder mit schwarzer Gravur
- Optional aus Aluminium oder Edelstahl erhältlich

(11)

- Gravur komplett ausgefräst

(12) + (13) + (14)

Schlüsselarmbänder

- Aus verschiedenen Materialien
- Schlüsselplättchen und sonstiges Schrankzubehör individuell nach Kundenwunsch gestaltbar

(15)

Kleiderbügel

- Aus bruchfestem Nylon
- Abgestimmt auf die Standardgrößen der Garderobenschränke

(16)

- Zusätzliches Kleidernetz erhöht den Komfort für die Besucher

(17)

- Kleiderbügel mit zusätzlichem Schuhhaken

(18)

- Kleiderbügel mit Schuhhaken und Netz

Umkleidekabinen und Wechselkabinen



0296 - 0321



Vorteile für den Einsatz von Glas in Schwimmbädern:

- 100% recyclebar
- Ästhetische Gestaltung
- Farben sind nachlieferbar
- Leicht zu reinigen
- Langlebig
- Wirtschaftlich

(1)

Wechselkabinen Typ VITRUM WK

- Kombinierte Reihen aus Wechselkabinen und Garderobenschränken aus Glas (ESG-H)
- Optimale Führung der Besucher durch Farbwahl und Abtrennung der Gänge mit Durchgangssperren

(2)

Wechselkabinen Typ VITRUM WK und Fönplätze

- Fußfreie Front
- Fönplätze mit Echtholzoberfläche
- Wandverkleidungen aus Spiegelglas
- Wertfächer integriert unterhalb der Waschtischplatte

(3)

Kabinensitzbank

- Auf bauseitig gefliestem Sockel
- Sitzbänke tragen die gesamte Konstruktion
- Keine zusätzlichen Stützfüße erforderlich

(4)

Zentraler Mittelfuß

- Montage unter der Kabinensitzbank
- Stützfüße in der Front somit weitgehend überflüssig

(5)

Ablage für Umkleidekabinen

- Eingefräste Gummilippe dient als Türpuffer

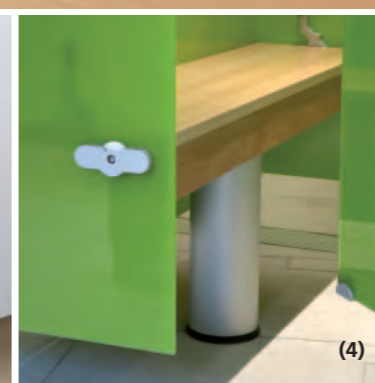
(6)

Unterbankzentralverriegelung

- Simultanes Verschließen der Kabinentüre
- Notverriegelung von außen möglich



(3)



(4)



(5)



(6)



(1)

(1)

Sammelumkleidekabinen des Typs VITRUM WK

- Konstruktion aus Sicherheitsglas (ESG-H)
- Besonders reinigungsfreundlich
- Sehr elegante Variante

(2)

Wechselkabinen mit direkt gegenüberliegenden Garderobenschränken des Typs VITRUM GS

- Hochwertiges Sicherheitsglas (ESG-H)
- Erfüllen die strengen Prüfkriterien des TÜV

(3)

Sammelumkleidekabinen des Typs VITRUM WK

- Unendliche Farbvielfalt des Werkstoff Glas
- Einfache Reinigung
- Hohe Widerstandsfähigkeit gegen mechanische Beschädigungen
- Elegantes Design
- Perfekter Eindruck auch nach vielen Jahren der Nutzung
- Großzügig gestaltete Beschriftungen dienen als Orientierungshilfe und Designelement



(2)



(3)



(1)

(1)

Wechselkabinen des Typs EF-3 WK

- Ideal für den hochwertigen Umkleidebereich
- Hervorragendes Design
- Hohe Stabilität
- Absolute Wasserbeständigkeit

(2)

Wechselkabinenanlagen Typ EF-3 WK

- Bauseitiger Betonsockeln unter der Kabinensitzbank
- Komplette Konstruktion wird von den Sitzbänken getragen
- Hierdurch entfallen die Stützfüße in der Front
- Ruhige Optik
- Hohe Stabilität
- Optischer Blickfang durch die Ergänzung einer Abschlusswand aus Glas mit Motivdruck und integrierten Wertfächern

(3)

Umkleidekabinenanlage Typ EF-3

- Geräumige Familienumkleide bietet den Badegästen ausreichend Platz
- Aufgeklebte Piktogramme dienen als Orientierungshilfe
- Wasserfeste Konstruktion



(2)



(3)



(1)



(2)



(3)

(1)

Sammelumkleiden des Typs VK13

- Wasserfestes Einstiegsmodell für den Schwimmbadbereich
- Hohe Stabilität und Reinigungsfreundlichkeit
- Robuste und langlebige Konstruktion
- Aufgeklebte Nummernkreise auf den Türen dienen der einfachen und schnellen Orientierung
- Zusätzliche Piktogramme mit der Kabinenbeschriftung inklusive Brailleschrift auf der Trennwand

(2)

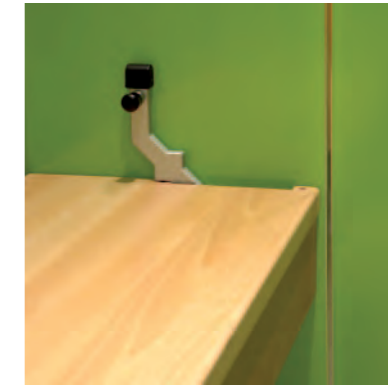
Wechselkabinen des Typs VK13 WK

- Die Farbauswahl erfolgt ganz nach Kundenwunsch
- Farbkombinationen sind Designelement und Orientierungshilfe
- Unzählige Kombinationsmöglichkeiten erlauben einen größtmöglichen Gestaltungsspielraum

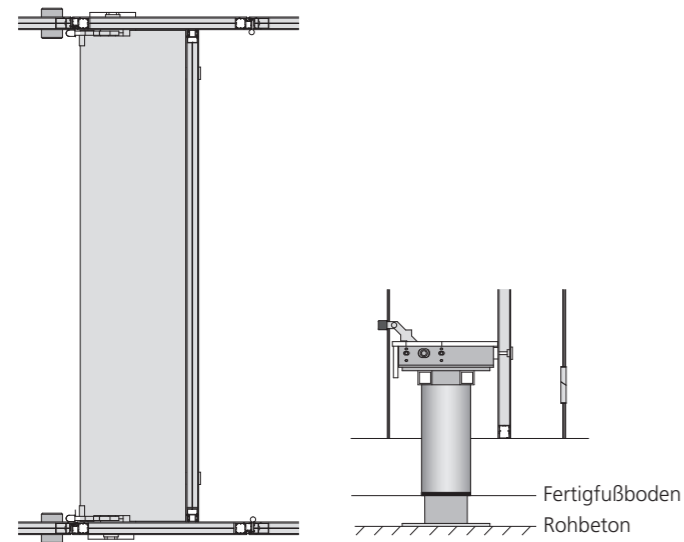
(3)

Unterbankzentralverriegelung

- Zentralverriegelung unter der Kabinensitzbank
- Simultanes Verschließen und Öffnen der Kabinentüren
- Notentriegelung von außen möglich

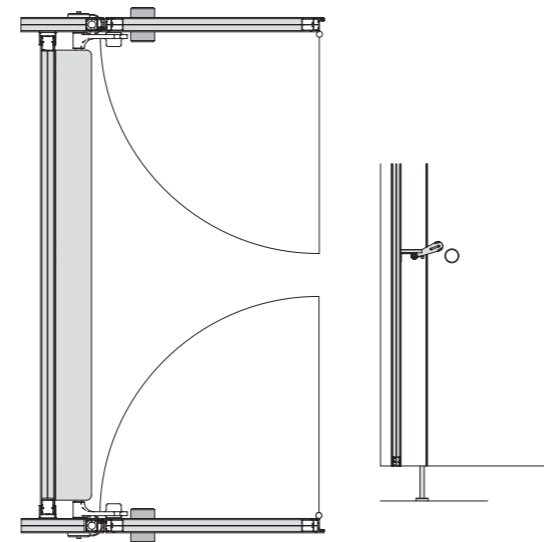


Konstruktion Unterbankzentralverriegelung



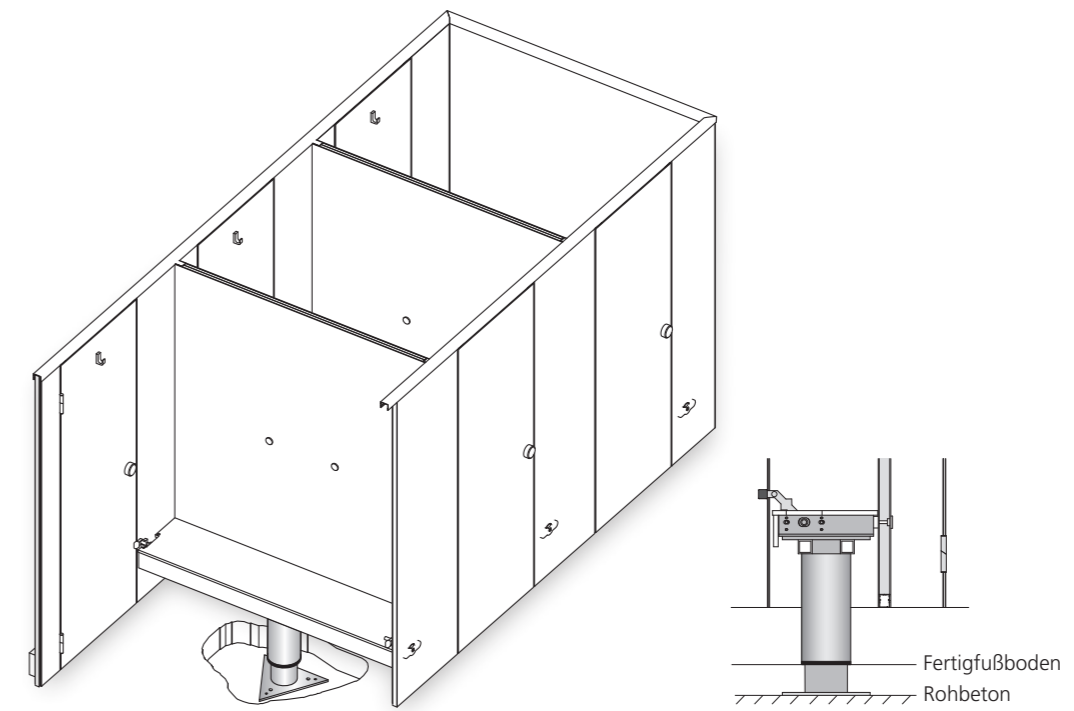
Die Wechselkabine kann mittels Unterbankzentralverriegelung synchron verriegelt werden. Alternativ steht die Verriegelung mittels Hebelzentralverriegelung zur Auswahl.

Konstruktion Hebelzentralverriegelung



Synchrone Verriegelung der Wechselkabine mittels Hebelzentralverriegelung.

Konstruktion Zentralfuß



Der optionale zentrale Mittelfuß unter der Kabinensitzbank wird schon auf dem Rohboden verankert. Dadurch kann die komplette Kabine auf einem Fuß aufgeständert werden und Füße in der Front werden weitgehend überflüssig.

Technische Änderungen vorbehalten.

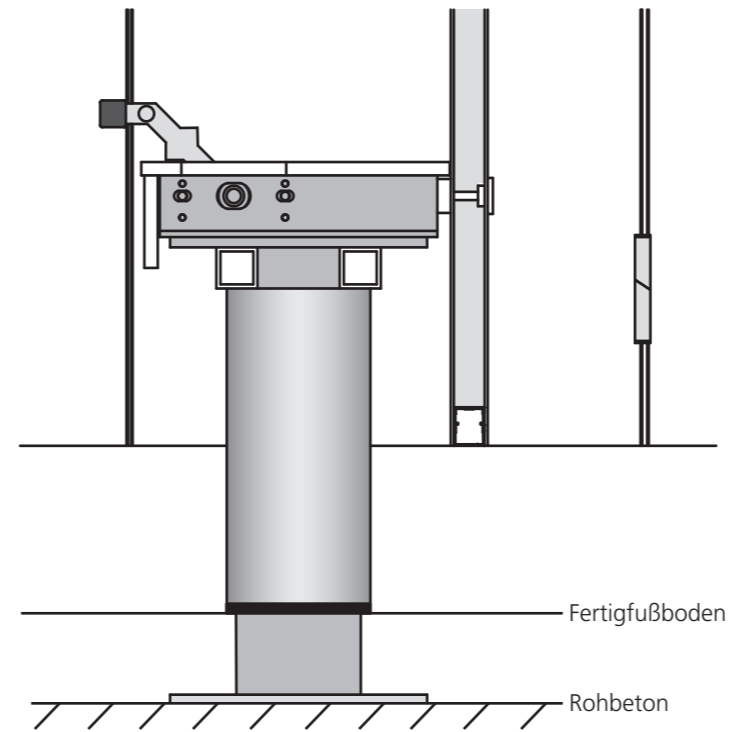


Umkleidekabinen mit Zentralfuß: Ästhetik und Kostensparnis in Einem!

- Bis zu 75% weniger Füße
- Geringerer Reinigungsaufwand
- Geringere Reinigungskosten
- Weniger Schäden durch Reinigungsmaschinen
- Aufwertung durch schwebende Optik

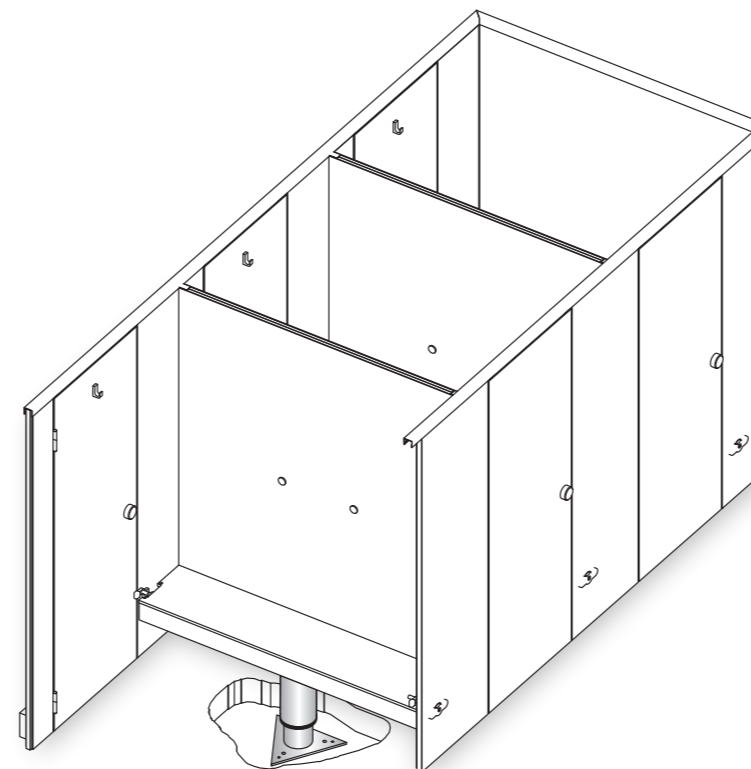


Zum Vergleich: Wechselkabine mit Stützfüßen in der Front



Der Zentralfuß: Die tragende Konstruktion mit langfristiger Perspektive.

- ZentralfüÙe unter den Kabinensitzbänken werden schon auf dem Rohboden verankert und tragen die gesamte Kabinenanlage
- FüÙe in der Front werden weitgehend überflüssig
- Das bringt Vorteile für ein langes Kabinenleben:
 - mehr Hygiene
 - geringere Reinigungskosten
 - weniger Schäden durch Reinigungsmaschinen
 - Ästhetik auf höchstem Niveau



Beispiel für die Kostenersparnis bei 40 Wechselkabinen

Beispiel Wechselkabinen	mit StützfüÙen	mit Zentralfuß
Anzahl Wechselkabinen	40	40
StützfüÙe pro Kabine	4	1
Stundenlohn einer Reinigungskraft, inkl. Lohnnebenkosten	23,00 €	23,00 €
Reinigungsaufwand pro Stützfuß	15 sec.	10 sec.
Reinigungsaufwand pro Tag	40 min.	6,7 min.
Reinigungsaufwand pro Jahr	244 Std.	41 Std.
Reinigungskosten StützfüÙe pro Jahr	5.612,00 €	943,00 €
Kostenersparnis pro Jahr		4.669,00 €

Einmalige Kosten für den Zentralfuß bei Wechselkabinen ca.	18.000,00 €
Amortisation nach Anzahl Jahren ca.	4

Einrichtungslösungen für Besucher mit körperlicher Beeinträchtigung





(1)

(1) + (2) + (3)

Wechselkabine aus Glas des Typs VITRUM WK mit Fönplätzen und Waschbecken

- Aus Sicherheitsglas (ESG-H) gefertigt
- Großzügig gestaltete Kabine mit Schiebetüren. Die Schiebetüren sind versetzt angeordnet, so dass in der Kabine problemlos ein Wechsel vom Straßenrollstuhl zum Schwimmbadrollstuhl erfolgen kann. Hilfreich dabei ist der in der Wechselzone angebrachte verschiebbare Haltegriff
- Direkt angeschlossener Fönplatz aus HPL-Vollkernplatten mit integriertem Waschbecken, unterfahrbar und höhenoptimiert
- Höhenoptimierte Türgriffe
- Aufgebrachte Piktogramme auf den Türen dienen der klaren und eindeutigen Besucherführung
- Absolut wasserfeste Konstruktion
- Umkleide bietet großzügig befahr- und begehbaren Raum
- Sitzbank verfügt über eine seitliche Haltestange und einen zusätzlichen Komfortgriff an der Querstütze

(4)

Garderobenschränke aus Glas

- Unterfahrbare Garderobenschränke aus Glas (ESG-H)
- Direkt gegenüberliegende Wechselkabinen
- Schrankmaße in Breite, Tiefe und Höhe variabel gestaltbar
- Sehr leichte Anpassung an bauliche Gegebenheiten
- Nummerierung kann optional in Brailleschrift erfolgen



(2)



(3)



(4)

Sitzbänke und Garderobenhakenleisten





(1)

Geräumiger Umkleibereich

- Freistehende Sitzbänke für den Umkleibereich
- Kundenindividuell gefertigt
- Komfortable Sitzhöhe- und breite
- Leicht zu reinigende und hygienische Oberflächen
- Stabiles Aluminiumuntergestell, das mit 13 mm starken HPL Platten verkleidet wird
- Die Kombination unterschiedlicher Farben schafft Akzente

(2)

Die exklusive Variante

- Garderobenschränke aus Glas
- Bankauflagen aus lackiertem Massivholz optional wählbar

(3)

Großes Platzangebot

- Großflächig angelegte Sitzfläche in der Mitte mit Holzlattung auf bauseitigem Sockel
- Zusätzliche Sitzbänke am Garderobenschrank

(4)

Funktionaler Umkleibereich

- Sitzbankkonstruktion aus robustem und pflegeleichtem HPL und zusätzlicher Hakenleiste
- Besonders reinigungsfreundlich





(2)



(3)

(1)

Hakenleiste mit Trägerplatte aus Glas

- 10 mm Sicherheitsglas
- Wahlweise satiniert, klar oder farbig beschichtet
- Spezialhaken aus Edelstahl
- Flächenbündige Wandbefestigung mittels Edelstahlrosetten

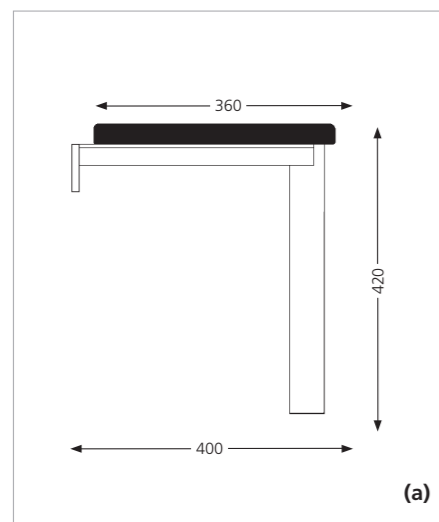
(2) + (3)

Garderobenhakenleiste aus Aluminiumrundrohren

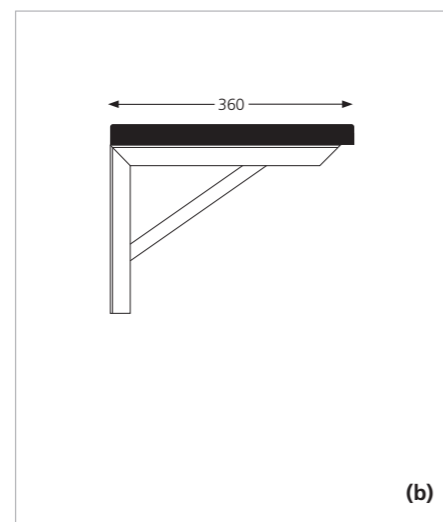
- Sicherheitsdreifachhaken
- Haken hinter der Hakenleiste liegend schaffen Sicherheit
- Keine vorstehenden Teile
- Unfallgefahr wird deutlich minimiert



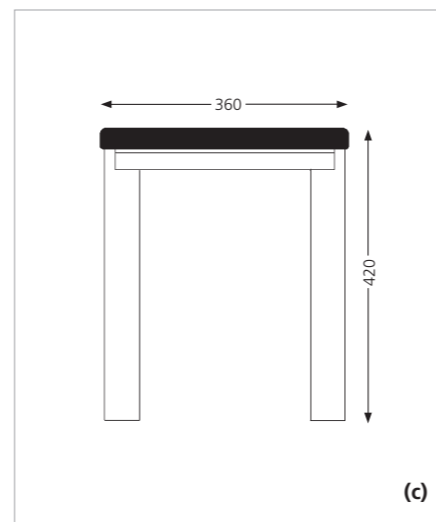
Sitzbank-Varianten:



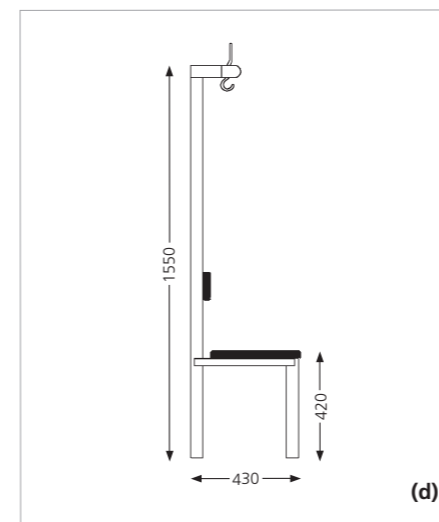
- Sitzbank mit vorderem Stützfuß und Wandbefestigung



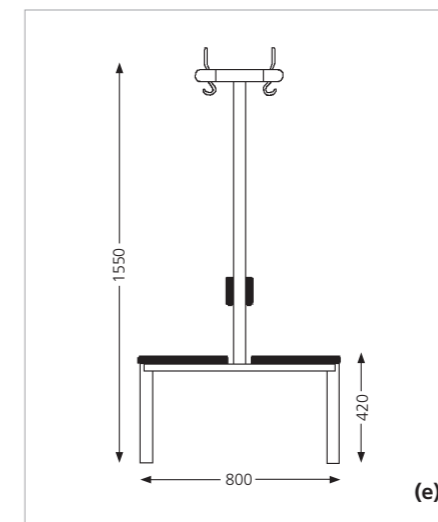
- Fußfreie Sitzbank mit Wandbefestigung (Mauerwerk muss entsprechende Stabilität für diese Befestigung haben)



- Sitzbank als freistehende Hockerbankkonstruktion



- Einseitige Sitzbank mit Hakenleiste und Rückenlehne



- Doppelseitige Sitzbank mit Hakenleiste und Rückenlehne.



- Sitzbank mit Schuhablage, die für alle Typen erhältlich ist
Technische Änderungen vorbehalten.

Waschtische und Fönplätze





(1)

- (1)
Fönplätze und Ablageflächen aus HPL-Vollkernplatten
- Runde Elemente, wandhängend montiert
 - Fönplatz wird aufgrund der ausgefallenen Optik zum zentralen Gestaltungselement
 - Individuelle Raum- und Themenkonzepte lassen sich so hervorragend realisieren

- (2)
Waschtisanlage und Unterschrank aus Glas
- Anlage als Nischenlösung
 - Spiegel an Rückwand, Seitenwand und Decke

- (3)
Fönplätze mit Echtholzablage
- Individuell gestaltbar
 - Große Farb- und Materialauswahl
 - Abmessungen und Design erfolgen nach Kundenwunsch

- (4) + (5)
Waschtische und Ablagen aus Mineralwerkstoff
- Fugenlose Konstruktion bis zur hinteren Wischkante
 - Sehr leicht zu reinigen
 - Sehr angenehme Haptik
 - Form- und Abmessungen nach Kundenwunsch
 - Integration unterschiedlichster Waschbeckentypen möglich



(2)



(3)



(4)



(5)



(1)
Fönplätze

- Individuell gestaltbar und jeweils auf die Gesamtarchitektur abgestimmt
- Große Farb- und Materialauswahl
- Robuste und langlebige Konstruktionen
- Reinigungsfreundlich

(2)

- Harmonisch integrierte Waschtischlösung Typ VKW aus hochwertigen, wasserfesten HPL-Vollkernplatten



(1)

(2)



(1)

(1)

Eine von vielen Gestaltungsmöglichkeiten

- Waschtischunterschrank mit Aufsatzwaschbecken

(2)

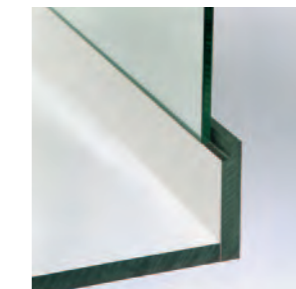
Multifunktions-Waschtisanlage

- Wasserfeste, robuste und reinigungsfreundliche Anlage mit großzügiger Ablagefläche auch als Wickeltisch nutzbar
- Waschbecken dient gleichzeitig als Babybadewanne
- Regale und Unterbauschränke bieten zusätzlichen Stauraum

(3)

Ansprechendes Design aus Glas

- Leicht zu reinigen und perfekt abgestimmt auf das Gesamtkonzept sind Waschplatzlösung und Umkleiden aus hochwertigem Sicherheitsglas (ESG-H)



Hintere Aufkantung der Waschtischauflage. Diese kann auf Wunsch mit einem Falz zur formschönen und flächenbündigen Aufnahme eines Spiegels ausgestattet werden.



(2)



(3)



Tür eines Waschtischunterschrankes mit runder Einwurföffnung. Türen sind wahlweise mit Griffen oder mit Zylinderschloss ausgestattet.



Tür eines Waschtischunterschrankes mit Einwurfklappe für Papierhandtücher. Nur eine von vielen weiteren Gestaltungsmöglichkeiten.

Wertfächer, Regale und Ablagen





(1)

(1)

Wertfachanlage Typ VITRUM GS

- Türen aus Sicherheitsglas
- Kundenindividuelles Motiv
- Sehr funktionale und exklusive Gesamtlösung
- Wertfächer flächenbündig in die Glasfront integriert

(2)

Wertfachanlage und Ablageregal Typ GVKF13

- Türen und Regal aus 13 mm Vollkernplatten
- Fachaufteilungen und Größen frei wählbar

(3)

Wertfachanlagen Typ VITRUM GS

- Türen und Blenden aus Sicherheitsglas
- Korpus aus HPL
- Integrierter Klemmschutz

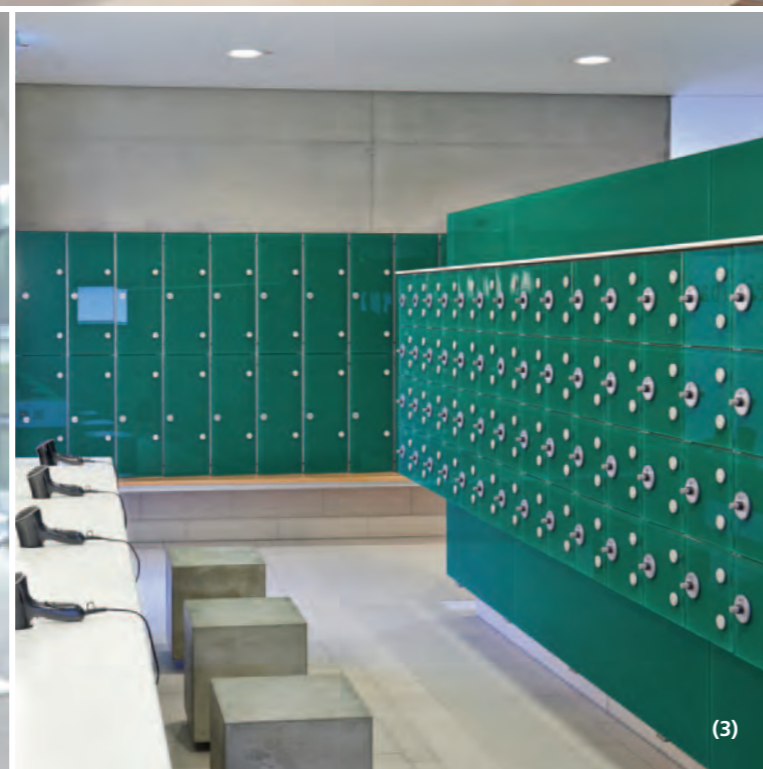
(4)

Helmfächer

- Flächenbündig in eine Nische eingelassen
- Besonders raumsparende Variante



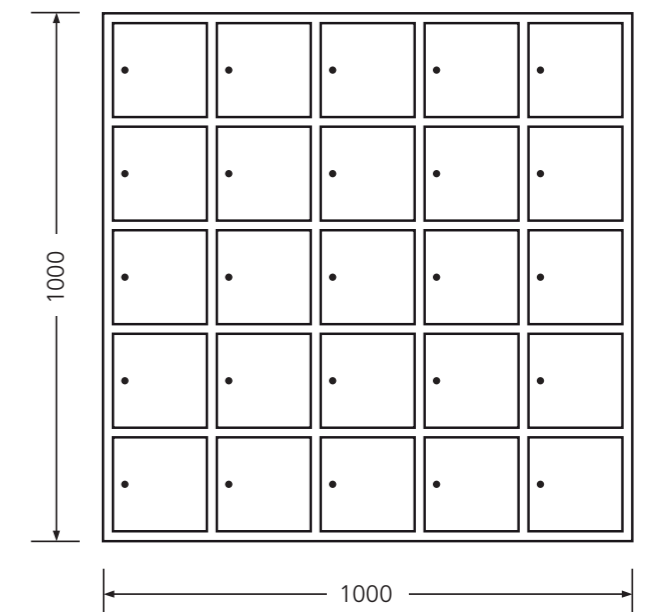
(2)



(3)



(4)





VitaSol Therme Bad Salzuflen (1)



(2)



(3)

(1) + (2) + (3)

Glasregale und Ablagen aus satiniertem Glas

- Gestaltung in Form, Farbe und Größe kundenindividuell
- Weitere Glasarten: Floatglas, Ornamentglas, Weißglas
- Halterungen und Verbindung aus eloxierten Aluminiumbeschlägen



(1)



(2)



(3)



(4)

(1)

Wandhängende Regalanlage

- Aus 13 mm Vollkernplatten gefertigt
- Asymmetrische Facheinteilung
- Besonderer Gestaltungseffekt bei gleichzeitig hohem Nutzerkomfort

(2)

Regalsysteme Typ VK13

- Absolut wasserfest, robust und langlebig
- Leicht zu reinigen

(3) + (4)

Kombinierte Ablageflächen und Wertfächer Typ VK13

- Bauseitig indirekte Beleuchtung als Designelement
- Regale sind teilweise in eine Nische eingelassen

Duschtrennwände

schäfer®
Trennwandsysteme



So schön kann Trennung sein.



(1)

Mehr Privatsphäre
im Duschbereich
mit Duschtrennwänden
von Schäfer
Trennwandsysteme.

(1)

VITRUM. Die elegante Glasvariante

- Aus hochwertigem und robustem Sicherheitsglas (ESG-H)
- Absolut wasserfeste Konstruktion
- Besonders reinigungsfreundlich
- Form, Farbe und Größe nach Kundenwunsch realisierbar

(2)

Duschtrennwand Typ EF-3

- Optimaler Spritz- und Sichtschutz
- Bietet den Badegästen mehr Privatsphäre und Komfort beim Duschen
- Große Farb- und Dekorauswahl

(3)

Duschkabine Typ VK13

- Einzel-Duschkabine mit integriertem Umkleidebereich zur trockenen Aufbewahrung der Garderobe
- Maximale Privatsphäre beim Duschen und Umkleiden
- Gefertigt aus hochwertigen 13 mm starken HPL- Vollkernplatten
- Wirkungsvoller und langlebiger Fingerklemmschutz optional erhältlich
- Hochwertiges Beschlagsystem aus eloxiertem Aluminium
- Komplett wasserfest. Ideal für Nassbereiche
- Große Dekor- und Farbvielfalt



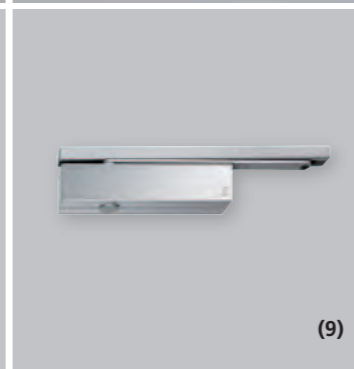
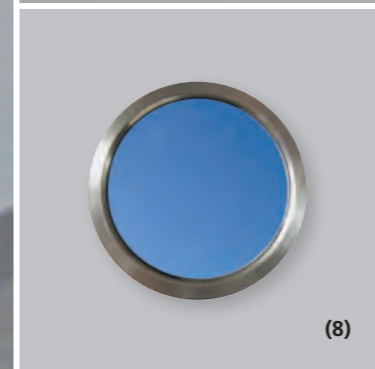
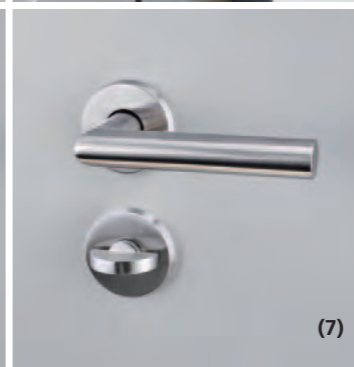
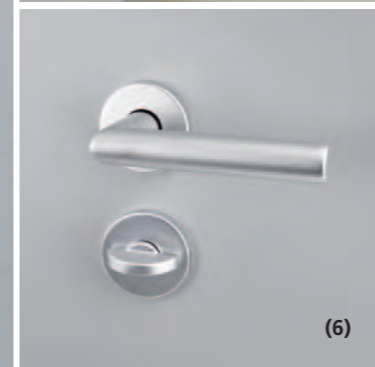
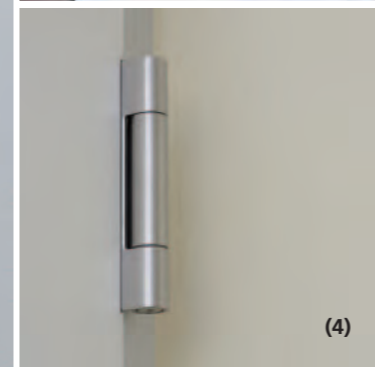
(2)



(3)

Nassraumtüren





(1)

Nassraumtüren Typ NT 40

- Komplett wasserfest
- Elementstärke 40 mm
- Elementfüllung vollflächig mittels Polystyrol-Hartschaum
- Deckschichten aus 3 mm HPL Vollkernplatten, auf einen umlaufenden Kunststoffrahmen dauerhaft verklebt
- Rahmen durch innenliegenden PUR Hartschaumrahmen verstärkt
- Sehr stabile und dennoch leichte Konstruktion
- Ausführung je nach Kundenwunsch als stumpfe oder gefälzte Variante
- Optional auch als Brandschutztüre (T30) erhältlich mit Elementstärke 50 mm

(2)

Hochwertige Aluminiumzargen

- Geeignet für Nassräume und Schwimmbäder
- Zargen in verschiedenen Ausführungen und Gestaltungsvarianten lieferbar

(3)

Einsteckschlösser

- Aus Messing und Edelstahl
- Gewährleisten dauerhafte Funktionalität
- Unterschiedlichste Beschläge zur Auswahl: z.B. WC-Verriegelungen, Panikbeschläge oder Knopf-Drücker-Kombinationen

(4)

Hochwertige Edelstahlscharniere

- Gewährleisten durch ihre Stabilität eine dauerhafte Funktion der Türe

(5)

- Scharniere flächenbündig in die Türe eingelassen
- Optimal auf die Konstruktion der Zarge abgestimmt

(6)

- Drückergarnitur aus Aluminium mit WC-Verriegelung. Nur eine von vielen Beschlagsmöglichkeiten

(7)

- Drückergarnitur aus Edelstahl mit WC-Verriegelung

(8)

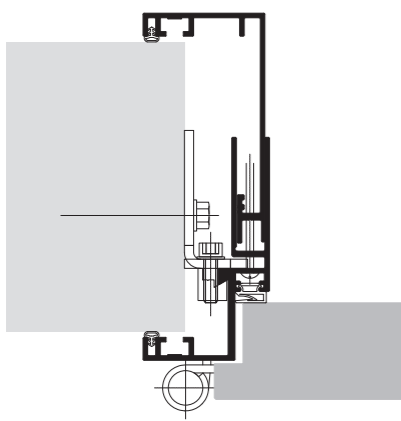
- Glasausschnitte und Bullaugen ganz nach Kundenwunsch integrierbar

(9)

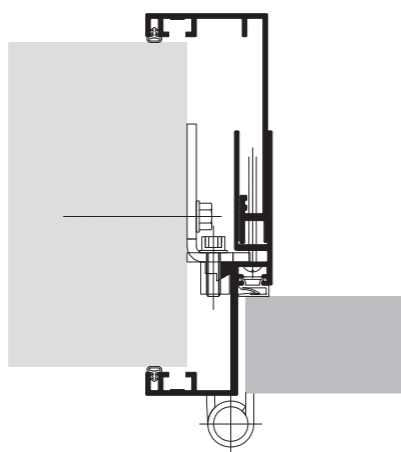
- Türschließer mit Gleitschiene und optionalem Feststeller



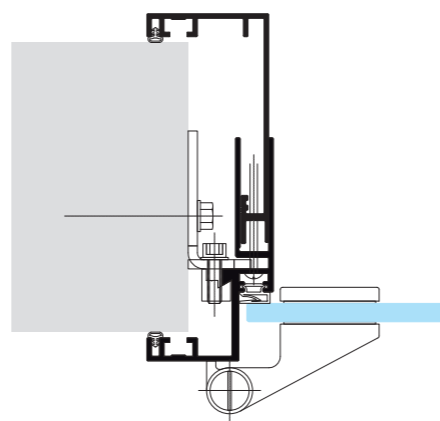
Aluminiumzarge Serie Hardline für gefälzte Türen



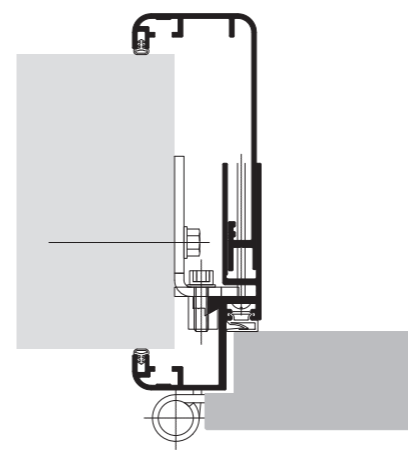
Aluminiumzarge Serie Hardline für stumpfe Türen



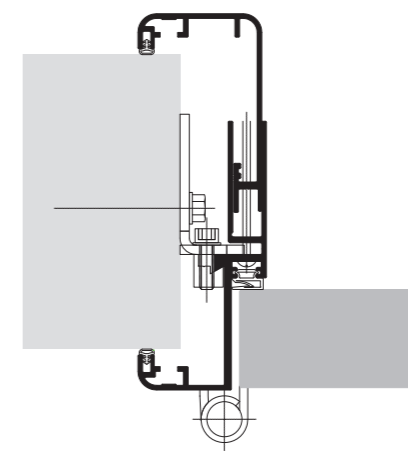
Aluminiumzarge Serie Hardline für Ganzglastüren



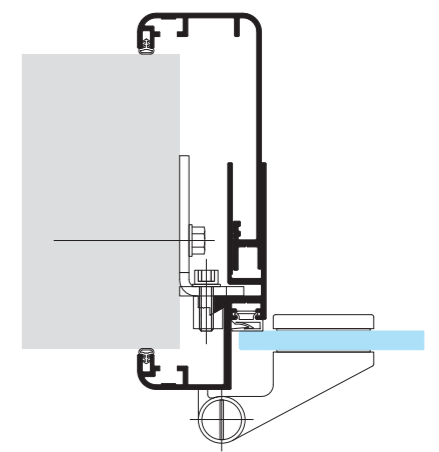
Aluminiumzarge Serie Modernline für gefälzte Türen



Aluminiumzarge Serie Modernline für stumpfe Türen



Aluminiumzarge Serie Modernline für Ganzglastüren



Dies ist nur eine Auswahl möglicher Zargentypen unseres Zargenpartners Küffner. Weitere Varianten finden Sie unter www.kueffner.de

WC-Trennwände und Schamwände





(1)

WC-Trennwände EF-3 JUMP in schwebender Optik

- Zurückgesetzte Füße und zurückgesetztes Kopfprofil
- Konstruktion verleiht schwebende Optik
- Robuste Sandwichkonstruktion mit 3 mm HPL-Auflage
- Absolut wasserfest
- Optimale Trennwandanlage für stark frequentierte Bereiche

(2)

WC-Trennwände Typ VITRUM II

- Kabinenanlage aus Sicherheitsglas (ESG-H)
- Exklusiv, langlebig und reinigungsfreundlich

(3)

Schamwänden aus Glas

- Wandhängende Konstruktion
- Gefertigt aus Sicherheitsglas (ESG-H)
- Befestigung mittels vier dezenter Aluminium- oder Edelstahlwinkel
- Hygienisch und reinigungsfreundlich
- Wasserfeste Konstruktion
- Leichte Bodenreinigung aufgrund der Konstruktion
- Farbauswahl erfolgt nach RALFarbkarte
- Motivdrucke optional möglich
- Schamwand wird auf Maß gefertigt

(4)

Schamwände des Typs VK13

- Wandhängende Konstruktion
- Gefertigt aus 13 mm HPL-Vollkernplatte
- Umlaufende Kante in Schwarz
- Befestigung mittels Wandhaltern aus eloxiertem Aluminium
- Hygienisch und reinigungsfreundlich
- Wasserfeste Konstruktion
- Leichte Bodenreinigung aufgrund der Konstruktion
- Große Farbauswahl
- Motivdrucke optional möglich
- Schamwand wird auf Maß gefertigt





Trennwandanlage Typ EF-3

- Aus 36 mm starken Sandwichelementen
- Beidseits 3 mm starke HPL-Auflage und innenliegender verwindungssteifer Aluminiumrahmen
- Dämpfungsgummi sorgt für geräuschloses Schließen der Türen
- Flächenbündige Fronten mit hervorragenden Reinigungseigenschaften
- Absolut wasserfest
- Sehr hohe Stabilität
- Große Farbauswahl und vielfältige Gestaltungsmöglichkeiten

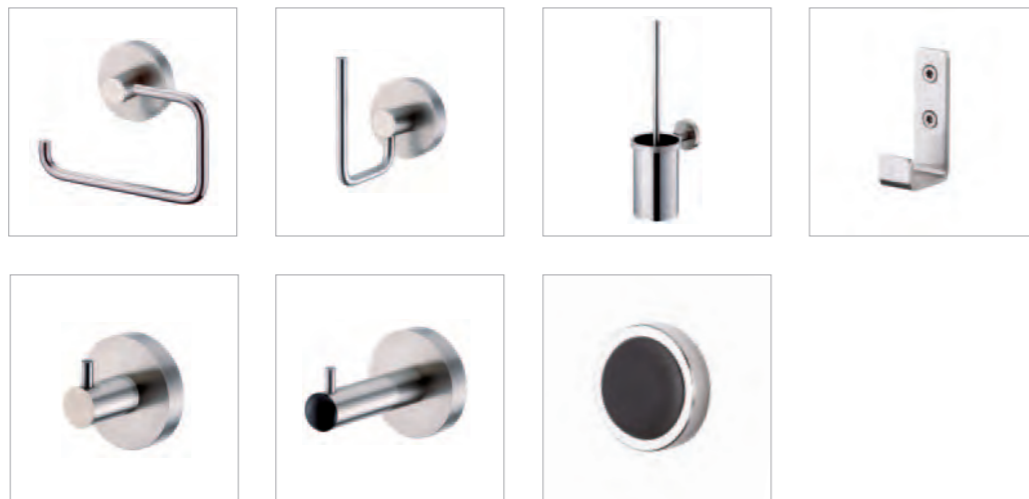
Aluminium

Rollenhalter
Schäfer AL7001
Ersatzrollenhalter
Schäfer AL7002
WC-Bürstengarnitur
Schäfer AL7003
Haken
Schäfer AL7011
Haken
Schäfer AL7010
Hakenpuffer
Schäfer AL7007
Puffer
Schäfer AL7015



Edelstahl

Rollenhalter
Schäfer ES6001
Ersatzrollenhalter
Schäfer ES6002
WC-Bürstengarnitur
Schäfer ES6003
Haken
Schäfer ES6011
Haken
Schäfer ES6010
Hakenpuffer
Schäfer ES6007
Puffer
Schäfer ES6015



Nylon

Rollenhalter
Schäfer N8001
Ersatzrollenhalter
Schäfer N8002
WC-Bürstengarnitur
Schäfer N8003
Haken
Schäfer N8010
Hakenpuffer
Schäfer N8007
Puffer
Schäfer N8015



Piktogramme Edelstahl

Herren
Schäfer PI1001
Damen
Schäfer PI1002
Behindertengerecht
Schäfer PI1003



Wickeltische und Kindersitze

(1)
Wickeltisch
Gänseblümchen aus
Multiplexplatte mit HPL-
Beschichtung, weiß
575 x 735 mm.
Schäfer ZB1009



(2)
Wickeltisch
Gänseblümchen aus
Multiplexplatte mit HPL-
Beschichtung, anthrazit
575 x 735 mm.
Schäfer ZB1010



(3)
Wickeltisch
Sonnenblume aus HPL
Kompaktplatte, weiß
605 x 805 mm.
Schäfer WITSB



(4)
Wickeltisch aus Poly-
ethylen, antibakteriell,
460 x 870 mm.
Schäfer ZB1001



(5)
Wickeltisch aus Poly-
ethylen, antibakteriell,
500 x 880 mm.
Schäfer ZB1002



Technische Änderungen vorbehalten.

[Zum Shop Ersatzteile / Zubehör >](#)

Beschläge Typ VENTO



Aluminium-
Drückergarnitur
Schäfer AL7050



Edelstahl-
Drückergarnitur
Schäfer ES6050



Edelstahl-
Einhandbeschlag
Kabinen-
außenseite



Edelstahl-
Einhandbeschlag
Kabinen-
innenseite

Beschläge Typ VITRUM II

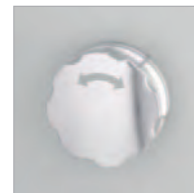


Aluminium-
Einhandbeschlag
Kabinenaußenseite



Aluminium-
Einhandbeschlag
Kabineninnenseite

Beschläge Typ VITRUM III



Edelstahl-
Einhandbeschlag
Kabinenaußenseite



Edelstahl-
Einhandbeschlag
Kabineninnenseite

Beschläge Typ EF-3



Aluminium-
Drückergarnitur
Schäfer AL7050



Edelstahl-
Drückergarnitur
Schäfer ES6050



Nylon-
Einhandbeschlag



Edelstahl-
Einhandbeschlag



Aluminium-
Einhandbeschlag
INSAFE

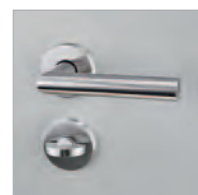


Aluminium-
Schiebegriff
SLIDESAFE

Beschläge Typ SVFG40 / SVF30



Aluminium-
Drückergarnitur
Schäfer AL7050



Edelstahl-
Drückergarnitur
Schäfer ES6050



Nylon-
Drückergarnitur
Schäfer N8051



Aluminium-
Einhandbeschlag
INSAFE



Aluminium-
Schiebegriff
SLIDESAFE

Beschläge Typ SV30



Aluminium-
Drückergarnitur
Schäfer AL7050



Edelstahl-
Drückergarnitur
Schäfer ES6050



Nylon-
Drückergarnitur
Schäfer N8051



Aluminium-
Einhandbeschlag
INSAFE



Aluminium-
Schiebegriff
SLIDESAFE

Beschläge Typ VK13



Aluminium-
Einhandbeschlag
INSAFE



Edelstahl-
Einhandbeschlag

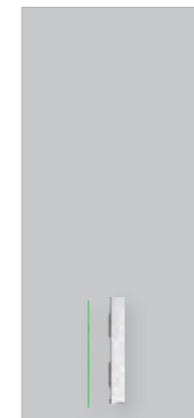


Nylon-
Einhandbeschlag

Aluminium Griffstange für die Produkttypen EF-3 / SVFG40 / SVF30



Aluminium
Griffstange
55 x 500 mm
Schäfer ALGS1



Aluminium
Griffstange
mit LED-Lichtband
55 x 500 mm
Schäfer ALGS1 LED



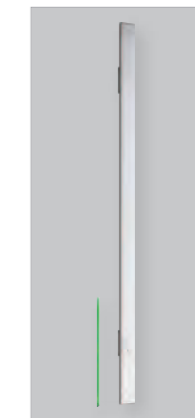
Aluminium
Griffstange
55 x 1.150 mm
Schäfer ALGS2



Aluminium
Griffstange mit
LED-Lichtband
55 x 1.150 mm
Schäfer ALGS2 LED



Aluminium
Griffstange,
Ausführung immer
bis Oberkante Türe
Schäfer ALGSV



Aluminium
Griffstange
mit LED-Lichtband,
Ausführung immer
bis Oberkante Türe
Schäfer ALGSV LED

[Jetzt Griffstange online konfigurieren >](#)

[Zum Schiebegriff Slidesafe >](#)

Technische Änderungen vorbehalten.



reddot winner 2021



GERMAN
INNO
VATION
AWARD '22
WINNER

